

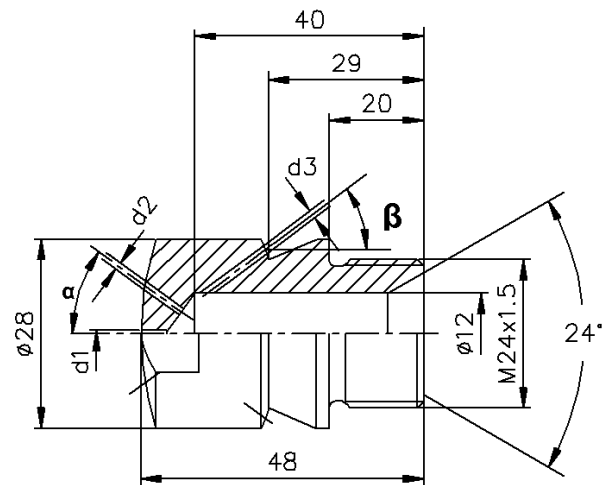
# Rohrreinigungsdüse

## Pipe cleaning nozzle

### Form 74

Betriebsdruck : max. 1400 bar  
 Operating pressure : max. 20300 psi

Verwendung bei: Schläuchen  
 To use for : hoses



Gewinde M nach DIN 13/ISO 261; thread M as per DIN 13/ISO 261

Index	d1	Anzahl der Bohrungen number of holes						$\alpha$	Anzahl der Bohrungen number of holes						$\beta$	Teile-Nr. Part-No.
		d2							d3							
		2	3	4	5	6	7		2	3	4	5	6	7		
4,5	--	-					--	1,8						75°R	340.7400	
4,5	1,0	-					--	1,6						60°R	340.7401	
4,5	--	1,0					75°R	1,4						55°R	340.7402	
7,3	1,5	-					--	2,0						60°R	340.7403	
7,3	--	1,4					75°R	1,8						60°R	340.7404	
7,3	--	-					--	1,8						80°R	340.7405	
7,3	--	-					--	2,2						80°R	340.7406	
7,3	--	-					--	1,8						65°R	340.7407	
7,3	1,5	-					--	2,0						45°R	340.7408	
9,8	--	1,2					60°R	2,2						45°R	340.7409	
9,8	1,2	-					--	2,4						70°R	340.7410	
9,8	1,7	-					--	2,2						45°R	340.7411	
9,8	--	-					--	2,5						80°R	340.7412	
9,8	1,2	-					--	2,0						50°R	340.7413	

R=Radial T=Tangential

Gewicht / weight : 0,11 kg

Maße in mm / All dimensions in mm