

WOMA®

Flachstrahldüse

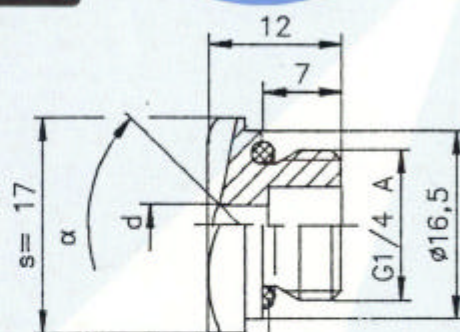
Fan jet nozzle

Form 5

Betriebsüberdruck : max. 750 bar
 Operating pressure : max. 10880 psi

Verwendung bei: Pistolen,
 Wasserwerkzeuge

To use for : guns,
 water tools



O-Ring Teile-Nr./part-no. 280.0327.5

O-Ring muss gesondert bestellt werden.

O-ring must be ordered separately.

Gewinde nach DIN ISO 228/1; thread as per DIN ISO 228/1

Index	d	α	Teile-Nr. Part-No.
Blinddüse Dummy nozzle		—	240.0647.0
0,6	1,0	30°	340.0541.3
		40°	340.0502.5
		45°	340.0501.7
0,8	1,2	30°	340.0542.1
		60°	340.0543.9
		90°	340.0577.7
1,3	1,5	30°	340.0544.7
		45°	340.0571.0
		60°	340.0545.4
1,5	1,65	30°	340.0546.2
		45°	340.0573.6
		60°	340.0547.0
1,9	1,8	20°	340.0583.5
2,2	2,0	20°	340.0570.2
		30°	340.0548.8
		45°	340.0572.8
		60°	340.0549.6
2,7	2,2	90°	340.0550.4
		20°	340.0551.2

Gewicht / weight : 0,01kg

Ausgabe / Edition : 04/89

Index	d	α	Teile-Nr. Part-No.
2,7	2,2	30°	340.0552.0
		45°	340.0553.8
		60°	340.0554.6
		90°	340.0555.3
3,3	2,5	30°	340.0556.1
		45°	340.0568.6
		60°	340.0557.9
		90°	340.0520.7
4,8	3,0	20°	340.0558.7
		30°	340.0559.5
		45°	340.0569.4
		60°	340.0560.3
6,0	3,4	90°	340.0561.1
		30°	340.0562.9
7,0	3,7	60°	340.0563.7
		30°	340.0574.4
8,0	4,0	30°	340.0564.5
		60°	340.0565.2
12,0	5,0	30°	340.0566.0
		60°	340.0567.8

Masse in mm / All dimensions in mm

Änderungen vorbehalten! / Subject to change