

ERSATZTEILE  
SPARE PARTS  
PIECES RECHANGE  
RECAMBIOS



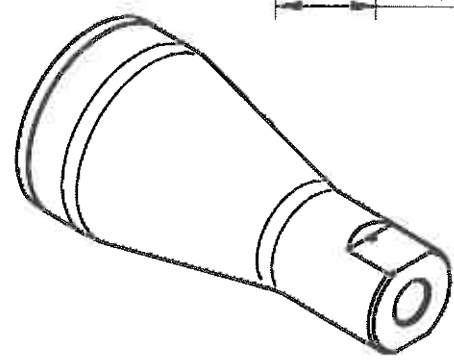
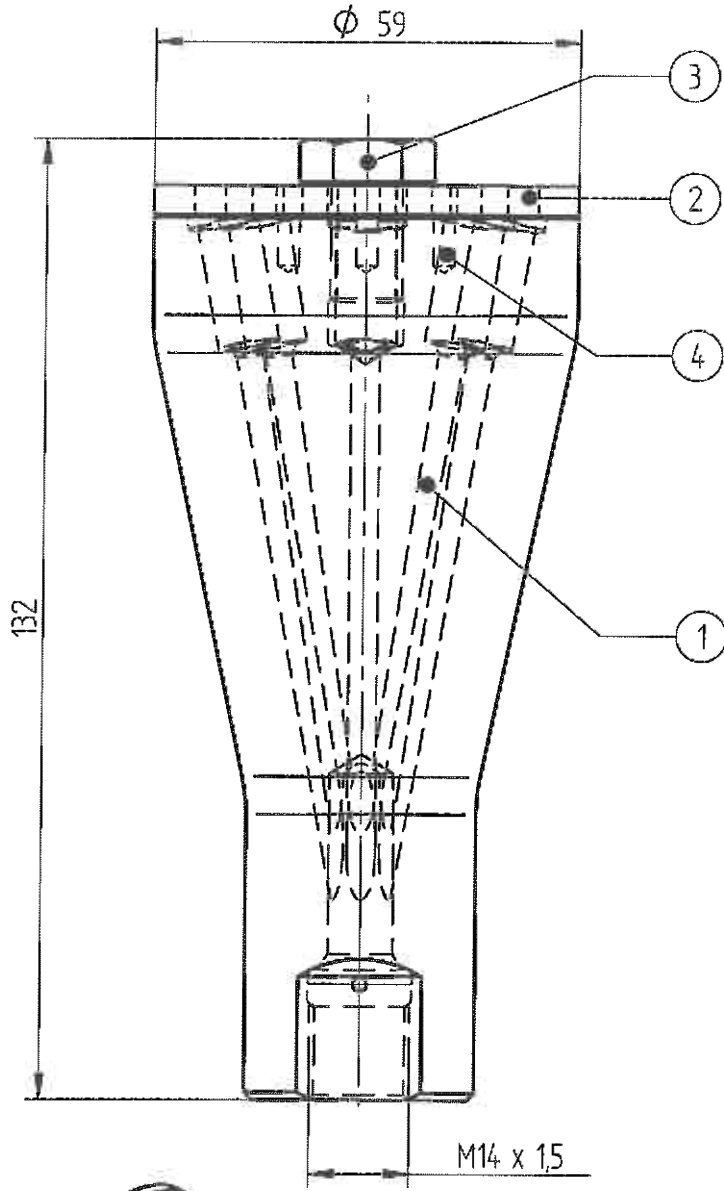
1

200109Wasserkraft als Werkzeug

Baugruppen-Nr. Subassembly-No. No. de sous-groupe Subgrupo-N		Zeichnungs-Nr. Drwg. No. No. de dessin Plano N°		Benennung Designation Dénomination Denominacion	
341.0584		14.3568.B		NOZZLE CARRIER HEAD E09 3000 NOZZLE CARRIER HEAD E09 3000	
CH	Teile-Nr. Part No. No. de pièce N° de la Pieza	Pos.-Nr. Pos. No. No. de pos Item N°	Menge Quantity Quantité Cantidad	Benennung Designation Dénomination Denominacion	Länge (mm) Length (mm) Longeur (mm) Longitud (mm)
E01	160.7653	001	1,000	NOZZLE CARRIER HEAD 3000 BAR NOZZLE CARRIER HEAD 3000 BAR	
E	160.7695	002	1,000	PROTECTING DISC PROTECTING DISC	
E	240.0508	003	1,000	HEXAGON BOLT HEXAGON BOLT	
E	240.1492	004	3,000	SPIROL PIN SPIROL PIN	

Weitergabe sowie Vervielfältigung dieses Dokuments, Verwertung und Mitteilung seines Inhalts sind verboten, soweit nicht ausdrücklich gestattet. Zuwiderhandlungen verpflichten zu Schadenersatz. Alle Rechte für den Fall der Patent- oder Gebrauchsmustereintragung vorbehalten.

**SCHUTZMERK ISO 16016 beachten**



EDV-Freigabe Normung

Freigabe

JA

NEIN

Gezeichnet	Chengour	c					
Verantw.		b	Lasersig. entfernt	Schlecking	05.03.08		
Gepr.		a	Benennung + AM 4113	Chengour	03.12.07		
Name	Datum	Ind.	Änderung	Name	Datum	Normung	Datum
<b>WOMA</b> WOMA Apparatebau GmbH Werthausen Straße 77-79 D-47226 Duisburg				Benennung / Description Düsenträgerkopf E09-komplett - 3000 bar Nozzle carrier head E09-complet - 3000 bar Tête porte-buses E09-complet - 3000 bar		Teile-Nr.: / Part-No.: 341.0584	
Ersetzt durch:				Ersatz für:		Zeichnungs-Nr.: / Drawing-No.:	
				14.3568.A		14.3568.B	