



ERSATZTEILE  
 SPARE PARTS  
 PIECES RECHANGE  
 RECAMBIOS

1

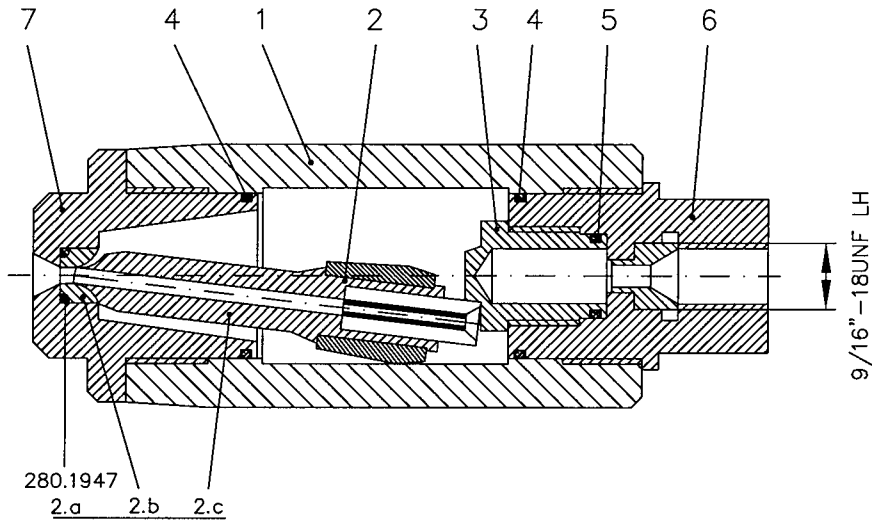
140706

Baugruppen-Nr. Subassembly-No. No. de sous-groupe Subgrupo-N		Zeichnungs-Nr. Drwg. No. No. de dessin Plano N°		Benennung Designation Dénomination Denominacion		
341.0545		14.2046.0		ORBIMASTER 1500-2,80 ORBIMASTER 1500-2,80		
CH	Teile-Nr. Part No. No. de pièce N° de la Pieza	Pos.-Nr. Pos. No. No. de pos Item N°	Menge Quantity Quantité Cantidad	Benennung Designation Dénomination Denominacion		Länge (mm) Length (mm) Longeur (mm) Longitud (mm)
E	320.3649	001	1,000	DÜSENKÖRPER 1500BAR NOZZLE BODY		
E	320.5105	002	1,000	DÜSENSATZ D2,80 NOZZLE KIT		
E	341.0546	003	1,000	TREIBROHR 4 x 3,50 DRIVING TUBE		
E	280.1948	004	2,000	O-RING O-RING		
E	280.0770	005	1,000	O-RING O-RING		
E	320.3652	006	1,000	EINLASSDECKEL I9/16"-18UNF LH INLET COVER		
E	320.3651	007	1,000	FRONTDECKEL FRONT COVER		

Weitergabe sowie Vervielfältigung dieses Dokuments, Verwertung und Mitteilung seines Inhalts sind verboten, soweit nicht ausdrücklich gestattet. Zuwiderhandlungen verpflichten zu Schadensersatz. Alle Rechte für den Fall der Patent- oder Gebrauchsmustereintragung vorbehalten.

SCHUTZVERMERK NACH DIN 34

WOMA Apparatebau GmbH  
 Werthausen Straße 77-79 D-47226 Duisburg



2  
 Düsenatz nur komplett austauschbar  
 Nozzle set only completely exchangeable

ORBIMASTER® 1500	
Teile-Nr./Part-No.	Düsenø / Nozzleø
341.0493	0,85 mm
341.0494	0,90 mm
341.0347	0,95 mm
341.0348	1,00 mm
341.0349	1,05 mm
341.0350	1,10 mm
341.0351	1,15 mm
341.0352	1,20 mm
341.0495	1,25 mm
341.0496	1,30 mm
341.0497	1,35 mm
341.0498	1,40 mm
341.0499	1,95 mm
341.0545	2,80 mm

ORBIMASTER® 2500	
Teile-Nr./Part-No.	Düsenø / Nozzleø
341.0340	0,60 mm
341.0341	0,65 mm
341.0342	0,70 mm
341.0343	0,75 mm
341.0344	0,80 mm
341.0345	0,85 mm
341.0346	0,90 mm

EDV-Prüfung Normung	Name Hamacher	Datum 21.07.04	Name Hamacher	Datum 21.07.04	Gezeichnet Hamacher	Datum 21.07.04	Name Hamacher	Datum 21.07.04	Gepr.	Name	Datum	Ind.	Änderung	Name	Datum	Normung	Datum	
Status	<input type="checkbox"/> JA	<input checked="" type="checkbox"/> NEIN	8	Benennung / Description <b>ORBIMASTER®</b> 1500 - 2500														
Ersetzt durch:												Ersetzt für:						
Teile-Nr. Part-No. siehe Tabelle see chart Zeichnung Drawing 14.2046.0																		

