



ERSATZTEILE
 SPARE PARTS
 PIECES RECHANGE
 RECAMBIOS

1

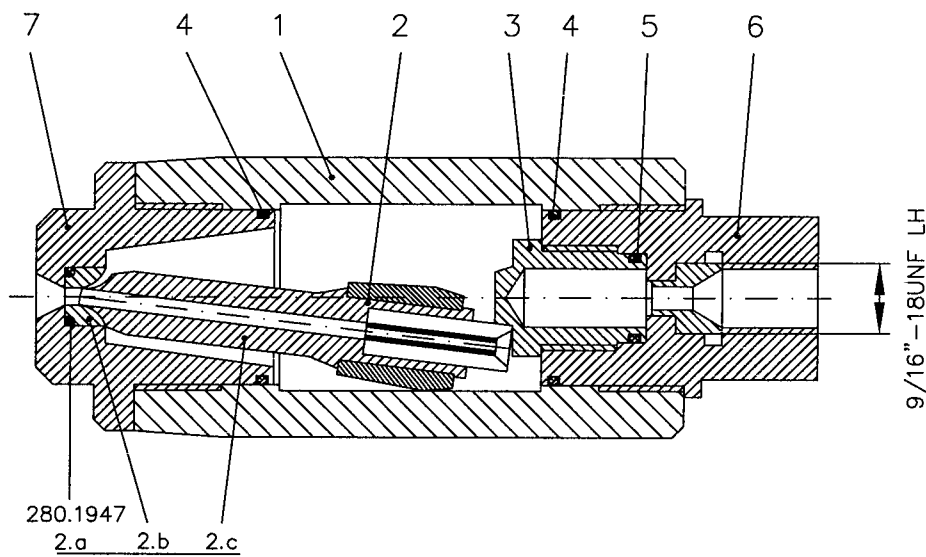
311050

Baugruppen-Nr. Subassembly-No. No. de sous-groupe Subgrupo-N		Zeichnungs-Nr. Drwg. No. No. de dessin Plano N°		Benennung Designation Dénomination Denominacion	
341.0352		14.2046.0		ORBIMASTER 1500-1,20 ORBIMASTER 1500-1,20	
CH	Teile-Nr. Part No. No. de pièce N° de la Pieza	Pos.-Nr. Pos. No. No. de pos Item N°	Menge Quantity Quantité Cantidad	Benennung Designation Dénomination Denominacion	Länge (mm) Length (mm) Longeur (mm) Longitud (mm)
E	320.3649	001	1,000	DÜSENKÖRPER 1500BAR NOZZLE BODY	
E	320.3572	002	1,000	DÜSENSATZ D1,20 NOZZLE KIT	
E	341.0328	003	1,000	TREIBROHR 2 x 1,80 DRIVING TUBE	
E	280.1948	004	2,000	O-RING O-RING	
E	280.0770	005	1,000	O-RING O-RING	
E	320.3652	006	1,000	EINLASSDECKEL I9/16"-18UNF LH INLET COVER	
E	320.3651	007	1,000	FRONTDECKEL FRONT COVER	

Weitergabe sowie Vervielfältigung dieses Dokuments, Verwertung und Mitteilung seines Inhalts sind verboten, soweit nicht ausdrücklich gestattet. Zuwiderhandlungen verpflichten zu Schadensersatz. Alle Rechte für den Fall der Patent- oder Gebrauchsmustereintragung vorbehalten.

SCHUTZVERMERK NACH DIN 34

WOMA Apparatebau GmbH
 Werthausen Straße 77-79 D-47226 Duisburg



280.1947
 2.a 2.b 2.c
 2
 Düsensatz nur komplett austauschbar
 Nozzle set only completely exchangeable

ORBIMASTER® 1500	
Teile-Nr./Part-No.	Düsenø / Nozzleø
341.0493	0,85 mm
341.0494	0,90 mm
341.0347	0,95 mm
341.0348	1,00 mm
341.0349	1,05 mm
341.0350	1,10 mm
341.0351	1,15 mm
341.0352	1,20 mm
341.0495	1,25 mm
341.0496	1,30 mm
341.0497	1,35 mm
341.0498	1,40 mm
341.0499	1,95 mm

ORBIMASTER® 2500	
Teile-Nr./Part-No.	Düsenø / Nozzleø
341.0340	0,60 mm
341.0341	0,65 mm
341.0342	0,70 mm
341.0343	0,75 mm
341.0344	0,80 mm
341.0345	0,85 mm
341.0346	0,90 mm

EDV-Prüfung	<input type="checkbox"/> JA	<input checked="" type="checkbox"/> NEIN
Status	8	
Name	Hamacher	
Datum	21.07.04	

Gezeichnet	Hamacher	21.07.04	c				
Verantw.			b				
Gepr.			a				
Name	Datum	Ind.	Änderung	Name	Datum	Normung	Datum
Benennung / Description				ORBIMASTER® 1500 - 2500		Teile-Nr. / Part-No. siehe Tabelle see chart	
Ersetzt durch:				Ersatz für:		Zeichnung / Drawing 14.2046.0	

