

ERSATZTEILE  
SPARE PARTS  
PIECES RECHANGE  
RECAMBIOS

1

230107

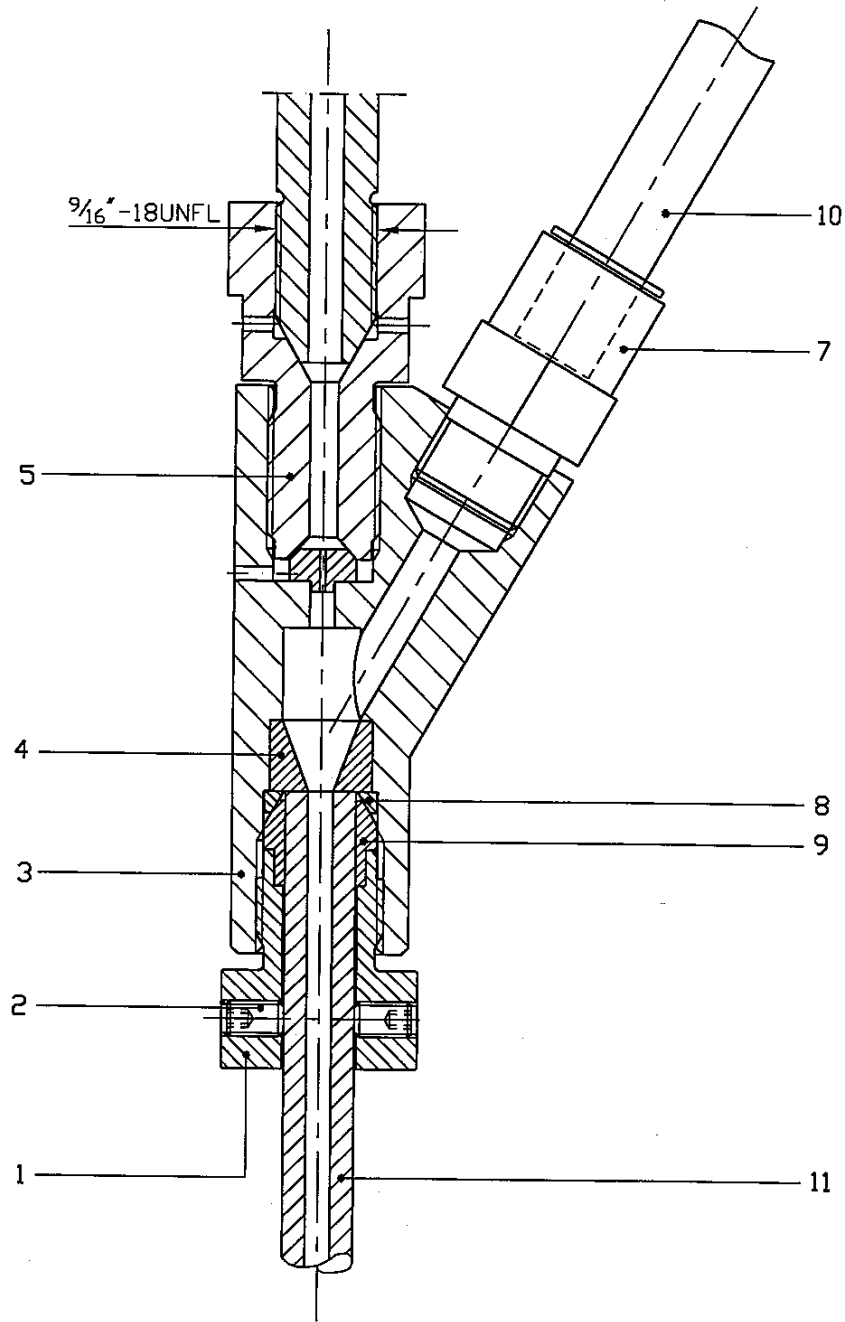
Baugruppen-Nr. Subassembly-No. No. de sous-groupe Subgrupo-N		Zeichnungs-Nr. Drwg. No. No. de dessin Plano N°		Benennung Designation Dénomination Denominacion	
010.9213		14.0174.A		CUTTER HEAD 3000 BARS CUTTER HEAD 3000 BARS	
CH	Teile-Nr. Part No. No. de pièce N° de la Pieza	Pos.-Nr. Pos. No. No. de pos Item N°	Menge Quantity Quantité Cantidad	Benennung Designation Dénomination Denominacion	Länge (mm) Length (mm) Longeur (mm) Longitud (mm)
E01	100.1185	003	1,000	HOUSING HOUSING	
E	160.3759	008	1,000	COLLAR COLLAR	
E	160.3760	009	1,000	COLLAR COLLAR	
E01	180.1520	001	1,000	REST REST	
E	180.1978	005	1,000	NOZZLE CONNECTION NOZZLE CONNECTION	
E	240.0880	002	3,000	SETSCREW SETSCREW	
E	300.0446	007	1,000	SCREWING CONNECTION SCREWING CONNECTION	
E	320.2347	004	1,000	INTAKE FUNNEL INTAKE FUNNEL	
E	320.2348	011	1,000	CUTTING PIPE 80 MM CUTTING PIPE 80 MM	
V	325.0895	010	1,000	PIPE PIPE	90,00

Werkzeuge, die in der Ausführung oder in der Verwendung und Mittelung seines Inhalts sind verboten, soweit nicht ausdrücklich gestattet. Zuwiderhandlungen verpflichten zu Schadenersatz. Alle Rechte für den Fall der Patent- oder Gebrauchsmusterertragung vorbehalten.

SCHUTZVERMERK NACH DIN 34

WOMA Apparatebau GmbH

Werthausen Straße 77-79 D-47226 Duisburg



EDV-Prüfung Normung	Name	Datum	Name	Datum
Status	8			

Gezeichnet	Dinter	25.04.00	c				
Verantw.	Pietryga	25.04.00	b				
Gepr.			a	Pos.6 entfernt	Pianowski	12.09.00	
M 1:1	Name	Datum	Ind.	Änderung	Name	Datum	Datum



Benennung / Description	
Schneidkopf 3000 BAR	9/16 -18UNF-LH
Cutter Head 3000 BAR	9/16 -18UNF-LH
Ersetzt durch:	Ersatz für: 14.0174.0

Zeichnung	14.0174.A
Teile-Nr. Part-No.	010.9213
Normung	
Datum	14.09.00